

SF|ZL 线缆整理板

带卡扣式安装结构，用于 35 mm H型DIN 导轨



SF | ZL线缆整理板可以安装在35 mm DIN导轨上。可用于减轻电缆和导管所受的应力。

SF | ZL范围基于应变消除板ZL，其安装在35mm DIN导轨的卡脚上。



规格

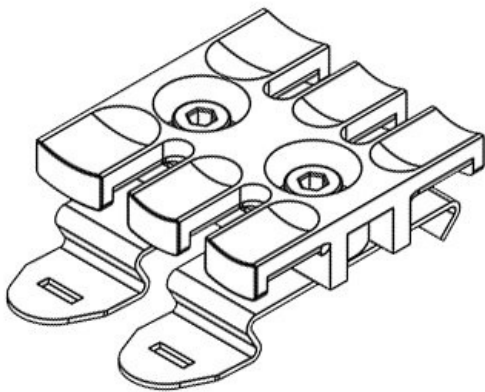
材料	聚酰胺 咬合脚: 弹簧钢
阻燃等级	UL94-V0, 自熄灭
温度	-40 C° 到 140 C°
属性	无硅, 无卤
安装形式	卡入

产品优势

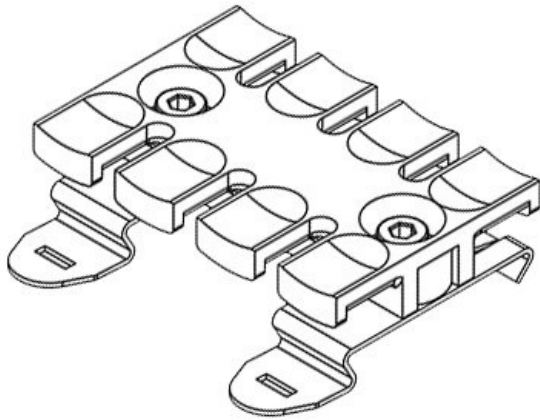
- 张紧力按照 EN 62444标准设计
- 极易安装
- 节约成本
- 高安装密度
- 多功能

产品类型和尺寸

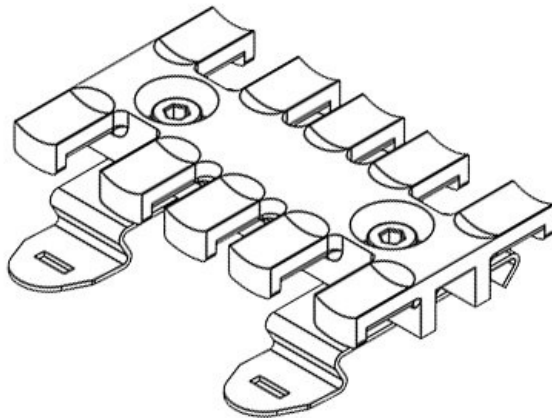
SF|ZL 39



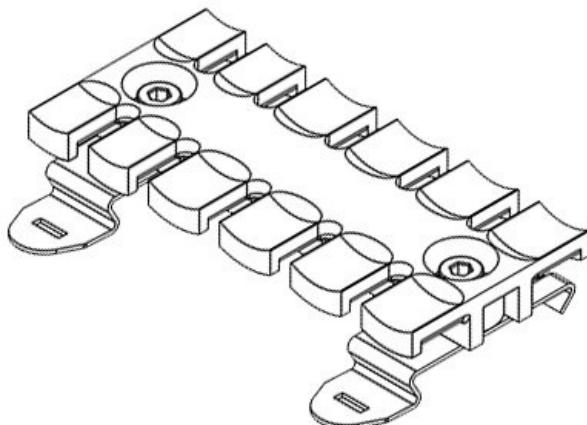
订货号	32351	安装高度	11,4 mm
EAN	4251269301	锯齿数量	3
	247		
包装单位	10		
电缆的数量	3		
长度	38,5 mm		
宽度	51,7 mm		
高度	16 mm		

SF|ZL 60

订货号	32352	安装高度	11,4 mm
EAN	4251269301	锯齿数量	4
	254		
包装单位	10		
电缆的数量	4		
长度	59,5 mm		
宽度	51,7 mm		
高度	16 mm		

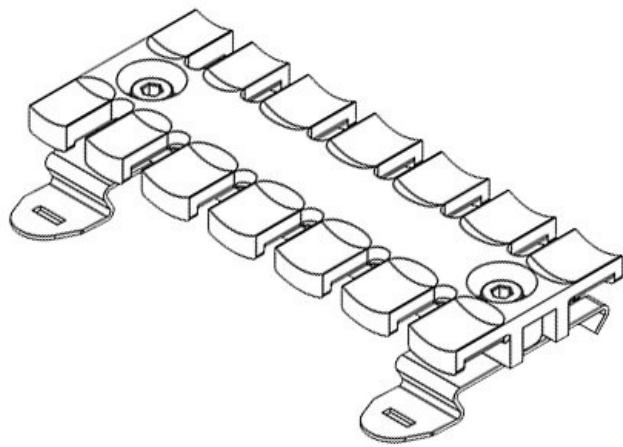
SF|ZL 70

订货号	32353	安装高度	11,4 mm
EAN	4251269301	锯齿数量	5
	261		
包装单位	10		
电缆的数量	5		
长度	69,1 mm		
宽度	51,7 mm		
高度	16 mm		

SF|ZL 87

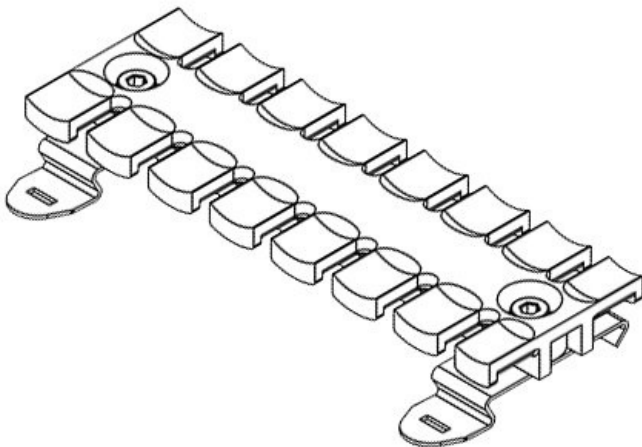
订货号	32354	安装高度	11,4 mm
EAN	4251269301	锯齿数量	6
	278		
包装单位	10		
电缆的数量	6		
长度	86,5 mm		
宽度	51,7 mm		
高度	16 mm		

SF|ZL 103



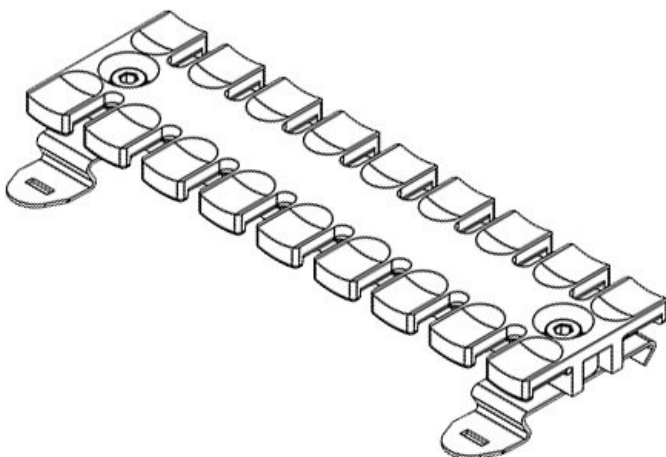
订货号	32355	安装高度	11,4 mm
EAN	4251269301	锯齿数量	7
	285		
包装单位	10		
电缆的数量	7		
长度	102,5 mm		
宽度	51,7 mm		
高度	16 mm		

SF|ZL 121



订货号	32356	安装高度	11,4 mm
EAN	4251269301	锯齿数量	8
	292		
包装单位	10		
电缆的数量	8		
长度	121 mm		
宽度	51,7 mm		
高度	16 mm		

SF|ZL 140



订货号	32357	安装高度	11,4 mm
EAN	4251269301	锯齿数量	9
	308		
包装单位	10		
电缆的数量	9		
长度	139,5 mm		
宽度	51,7 mm		
高度	16 mm		

订货号	32358	安装高度	11,4 mm
EAN	4251269301	锯齿数量	12
	315		
包装单位	10		
电缆的数量	12		
长度	180 mm		
宽度	51,7 mm		
高度	16 mm		

